



Ventosa trifuncional Mod. FOX 3F

La ventosa Mod. FOX 3F asegura un funcionamiento correcto de la conducción permitiendo la purga de bolsas de aire en condiciones de trabajo bajo presión así como la evacuación y admisión de grandes caudales de aire durante los procesos de llenado y vaciado de la tubería.



Características técnicas y ventajas

- Cuerpo de paso total de fundición dúctil PN 40 con guías internas para un perfecto guiado del flotador.
- Deflector aerodinámico que evita el cierre anticipado del bloque móvil.
- Válvula de drenaje incorporada para control y mantenimiento de la ventosa.
- Bloque móvil central formado por un flotador y disco superior cilíndrico de polipropileno macizo unidos por la boquilla y el retén de junta. Los flotadores macizos evitan fenómenos de deformación a altas presiones y garantizan la flotabilidad y una mayor precisión de deslizamiento.
- Boquilla y retén de junta (patente CSA) de AISI 316, diseñados con un sistema de control de compresión para evitar el desgaste de la junta.
- Bajo mantenimiento y de fácil ejecución sin necesidad de desmontar de la tubería gracias al acceso por la tapa superior a todos los componentes.
- Tapa en fundición dúctil y malla superior de acero inoxidable para la versión estándar.

Aplicaciones principales

- Tuberías de alimentación.
- Redes de distribución.
- Sistemas de irrigación.
- Generalmente es utilizado en correspondencia de cambios de pendiente y puntos altos de las tuberías.

Principio de funcionamiento



Descarga de grandes caudales de aire

Durante el llenado de la tubería principal es necesario liberar un caudal de aire equivalente al caudal de entrada de agua. La ventosa FOX 3F, gracias a la forma aerodinámica del cuerpo de paso total y al deflector, evitará el cierre anticipado del bloque móvil durante esta fase.



Purga de aire bajo presión

Durante la operación, se acumulan bolsas de aire en la parte superior de la ventosa. Poco a poco se va comprimiendo llegando su presión a la misma que la del agua por lo que su volumen incrementa empujando el agua hacia abajo y permitiendo la purga del aire por la boquilla.



Admisión de grandes caudales de aire

Durante el vaciado de la tubería o en caso de rotura es necesario admitir un caudal de aire equivalente al caudal de agua que sale de la tubería, para evitar condiciones de depresión, y serios daños a la red.

Funciones opcionales



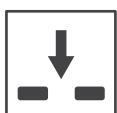
■ **Versión bifuncional, FOX 2F**, también llamada anti-vacío, para puntos en los que no sea requerida la expulsión de bolsas de aire acumuladas durante el funcionamiento. Se utiliza en los cambios de pendiente ascendentes, en largos tramos ascendentes del perfil, en sistemas secos y anti-incendio.



■ **Versión SUB, con descarga conducida**, disponible para los modelos FOX 2F y 3F. El codo roscado, unido a un tubo de salida, permite a la ventosa funcionar aún en el caso de inundación de la arqueta o de la instalación sin correr el riesgo de entrada de agua contaminada en la tubería. Otra ventaja del modelo SUB es que pueden conducirse las salpicaduras de agua durante el cierre de la ventosa.



■ **Versión sólo expulsión serie EO**, disponible para los modelos FOX 2F y 3F. Esta variante está diseñada para permitir la instalación de la ventosa en puntos críticos del proyecto donde la piezométrica sea más baja que el perfil, con funcionamiento, por lo tanto, en depresión, y en cualquier otro nodo donde por necesidad proyectual deba ser evitado el retorno de aire.

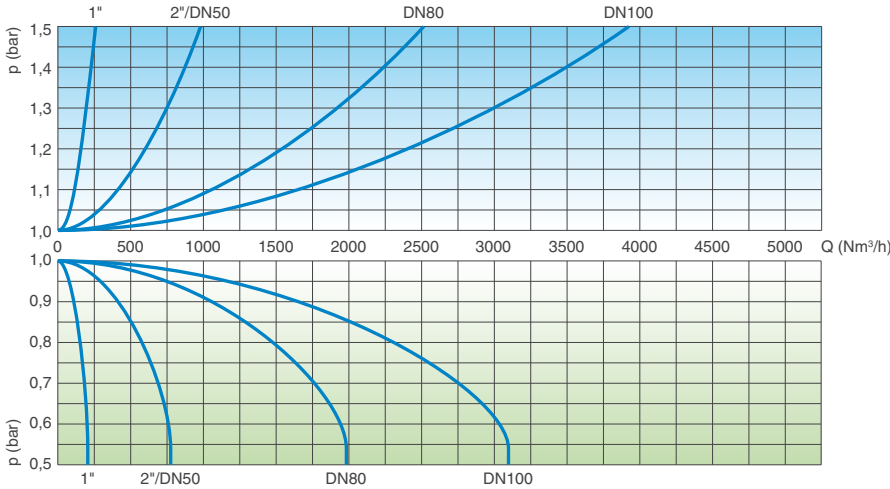


■ **Versión solo admisión IO**, disponible para el modelo bifuncional FOX 2F. Esta variante fue diseñada para permitir la instalación de la ventosa en puntos críticos del proyecto en los que, por necesidad proyectual, deba ser evitada la salida de aire. Usando IO, la ventosa no garantizará ninguna protección contra sobrepresiones causadas por el llenado de la tubería.

Datos técnicos

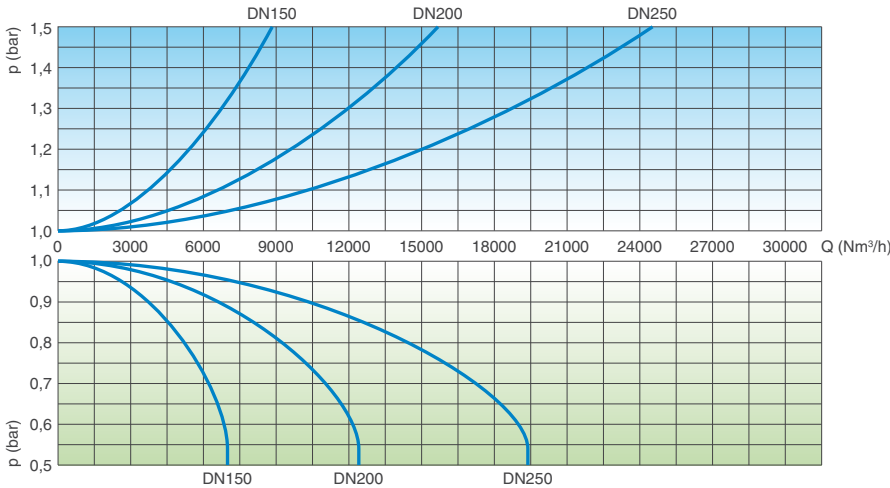
Curvas de capacidad

CAPACIDAD DE EXPULSIÓN DE AIRE



CAPACIDAD DE ADMISIÓN DE AIRE

CAPACIDAD DE EXPULSIÓN DE AIRE



CAPACIDAD DE ADMISIÓN DE AIRE

Condiciones de trabajo

Agua limpia hasta 60°C.
Presión máxima 40 bar.
Presión mínima 0,2 bar. Inferior bajo demanda.

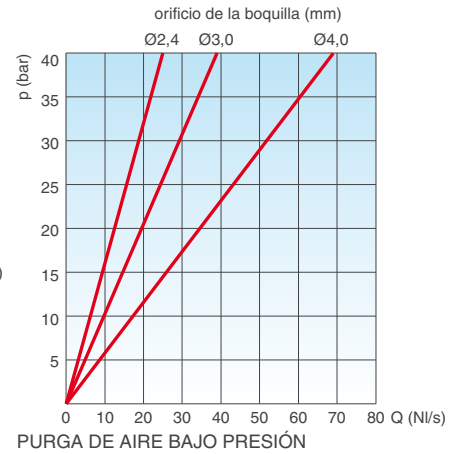
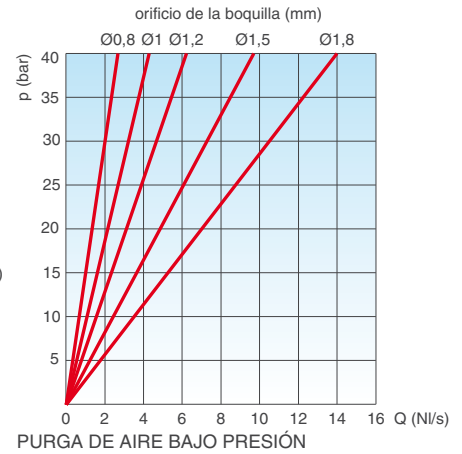
Estándar

Diseño según EN 1074/4 y AWWA C512. Bridas de acuerdo a EN 1092/2 y ANSI 150. Recubrimiento epoxi mediante tecnología de lecho fluido azul RAL 5005. Otras bridas o recubrimientos bajo demanda.

Pesos y dimensiones

CONEXIÓN pulgadas/mm	A mm	B mm	C mm		D mm	Peso Kg
Roscada 1"	117	240	-	-	CH 45	4,0
Roscada 2"	141	295	-	-	CH 70	7,5
Brida 50	141	305	165	-	-	9,5
Brida 80	172	322	210	205	-	13,8
Brida 100	206	370	235	220	-	21,7
Brida 150	285	555	305	285	-	44,5
Brida 200	365	635	375	340	-	85,0
Brida 250	450	785	450	405	-	134,0

Los valores son aproximados, consúltennos para más detalles.

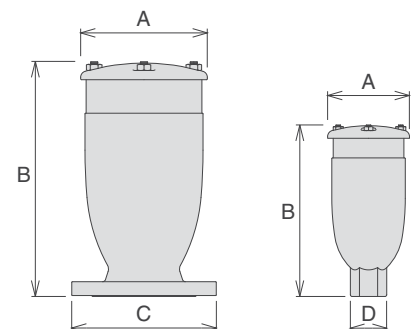


Las curvas de capacidad se crearon en Kg/s según pruebas de laboratorio y análisis numérico, sin malla, y reconvertidas en Nm³/h con un factor de seguridad.

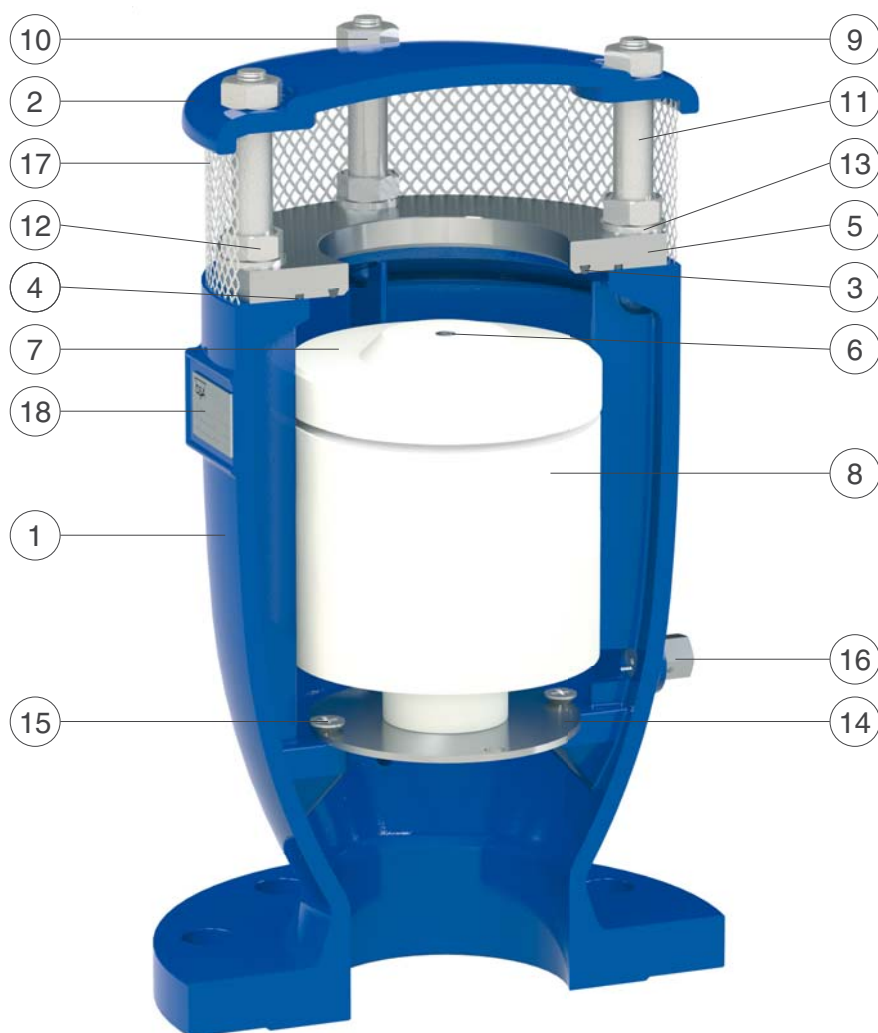
Orificio de purga

Diámetro del orificio de purga en mm según DN y PN de la ventosa.

	PN 10	PN 16	PN 25	PN 40
1"	1,2	1,2	1	0,8
2"/DN 50	1,5	1,2	1	0,8
DN 80	1,8	1,5	1,2	1
DN 100	2,4	1,8	1,8	1,2
DN 150	4	3	2,4	1,8
DN 200	4	4	4	3
DN 250	4	4	4	4



Especificaciones técnicas



N.	Componente	Material estándar	Materiales opcionales
1	Cuerpo	fundición dúctil GJS 500-7 o GJS 450-10	
2	Tapa	fundición dúctil GJS 500-7 o GJS 450-10	
3	Junta tórica	NBR	EPDM/Viton/silicona
4	Junta tórica	NBR	EPDM/Viton/silicona
5	Asiento	acero inoxidable AISI 304	acero inoxidable AISI 316
6	Subconjunto boquilla de purga	acero inoxidable AISI 316	
7	Disco obturador	polipropileno	
8	Flotador	polipropileno	
9	Espárragos	acero inoxidable AISI 304	acero inoxidable AISI 316
10	Tuercas	acero inoxidable AISI 304	acero inoxidable AISI 316
11	Espaciadores	acero inoxidable AISI 304	acero inoxidable AISI 316
12	Tuercas	acero inoxidable AISI 304	acero inoxidable AISI 316
13	Arandelas	acero inoxidable AISI 304	acero inoxidable AISI 316
14	Deflector	acero inoxidable AISI 304	acero inoxidable AISI 316
15	Tornillos	acero inoxidable AISI 304	acero inoxidable AISI 316
16	Válvula de drenaje	acero inoxidable AISI 303	acero inoxidable AISI 316
17	Malla	acero inoxidable AISI 304	
18	Etiqueta	acero inoxidable AISI 304	