



Ventosa trifuncional para aguas sucias

Mod. SCF

La ventosa Mod. SCF asegura un funcionamiento correcto de la conducción permitiendo la purga de bolsas de aire en condiciones de trabajo bajo presión así como la evacuación y admisión de grandes caudales de aire durante los procesos de llenado y vaciado de la tubería.



Características técnicas y ventajas

- Cuerpo inferior de gran tamaño diseñado con paredes inclinadas para evitar los depósitos de grasa y otros residuos y con cuatro nervaduras para el guiado del flotador de acero inoxidable.
- Cuerpo superior con deflector para la protección del dispositivo de obturación frente a salpicaduras durante el proceso de llenado.
- Bloque móvil que incluye el flotador principal en acero inoxidable AISI 316 ubicado en el cuerpo inferior y conectado mediante una varilla de acero inoxidable al mecanismo obturador.
- Obturador plano en polipropileno macizo, indeformable, que asegura un deslizamiento preciso y suave.
- Válvula de drenaje incorporada para control y mantenimiento de la ventosa.
- Boquilla de purga y retén de junta (patente CSA) en AISI 316, resistente al desgaste gracias al sistema de compresión de junta.
- Bajo mantenimiento y de fácil ejecución sin necesidad de desmontar de la tubería gracias al acceso por la parte superior a todos los componentes.
- Conexión superior conducida por un codo con conexión roscada, estándar para DN 50/65 y opcional para otros DN, para ambientes con riesgo de inundación y para la evacuación controlada de las emisiones gaseosas.

Aplicaciones principales

- Tuberías de aguas residuales presurizadas, plantas de depuración.
- Sistemas de irrigación en presencia de sólidos o residuos en suspensión.
- Casos en los cuales las válvulas para agua tratada no pueden ser instaladas por el riesgo de atasco.

Principio de funcionamiento



Descarga de grandes caudales de aire

Durante el llenado de la tubería es necesario liberar un caudal de aire equivalente al caudal de entrada de agua. La ventosa SCF, gracias a la forma aerodinámica del cuerpo y al deflector, evita el cierre anticipado del bloque móvil durante esta fase.



Purga de aire bajo presión

Durante la operación, se acumulan bolsas de aire en la parte superior de la ventosa a la misma presión del agua. Poco a poco su volumen incrementa empujando el agua hacia abajo y permitiendo la purga del aire por la boquilla.



Admisión de grandes caudales de aire

Durante el vaciado de la tubería en caso de rotura es necesario admitir un caudal de aire equivalente al caudal de agua que sale de la tubería, para evitar condiciones de depresión, y serios daños a la red.

Funciones opcionales



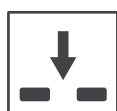
■ **Versión bifuncional, SCF 2F**, también llamada anti-vacío, para puntos en los que es necesaria la protección contra los golpes de ariete y no se requiere la expulsión de bolsas de aire durante el funcionamiento. Se utiliza en las bombas, en los cambios de pendiente ascendentes y en largos tramos ascendentes del perfil afectados por fenómenos transitorios.



■ **Versión SUB, con descarga conducida**, disponible para los modelos SCF y SCF 2F. Unido a un tubo de salida, permite a la ventosa funcionar aun en el caso de inundación del pozo o del sitio de instalación sin correr el riesgo de entrada de agua contaminada en la tubería. Otra ventaja del modelo SUB es que evita la fuga de agua durante el cierre de la ventosa.



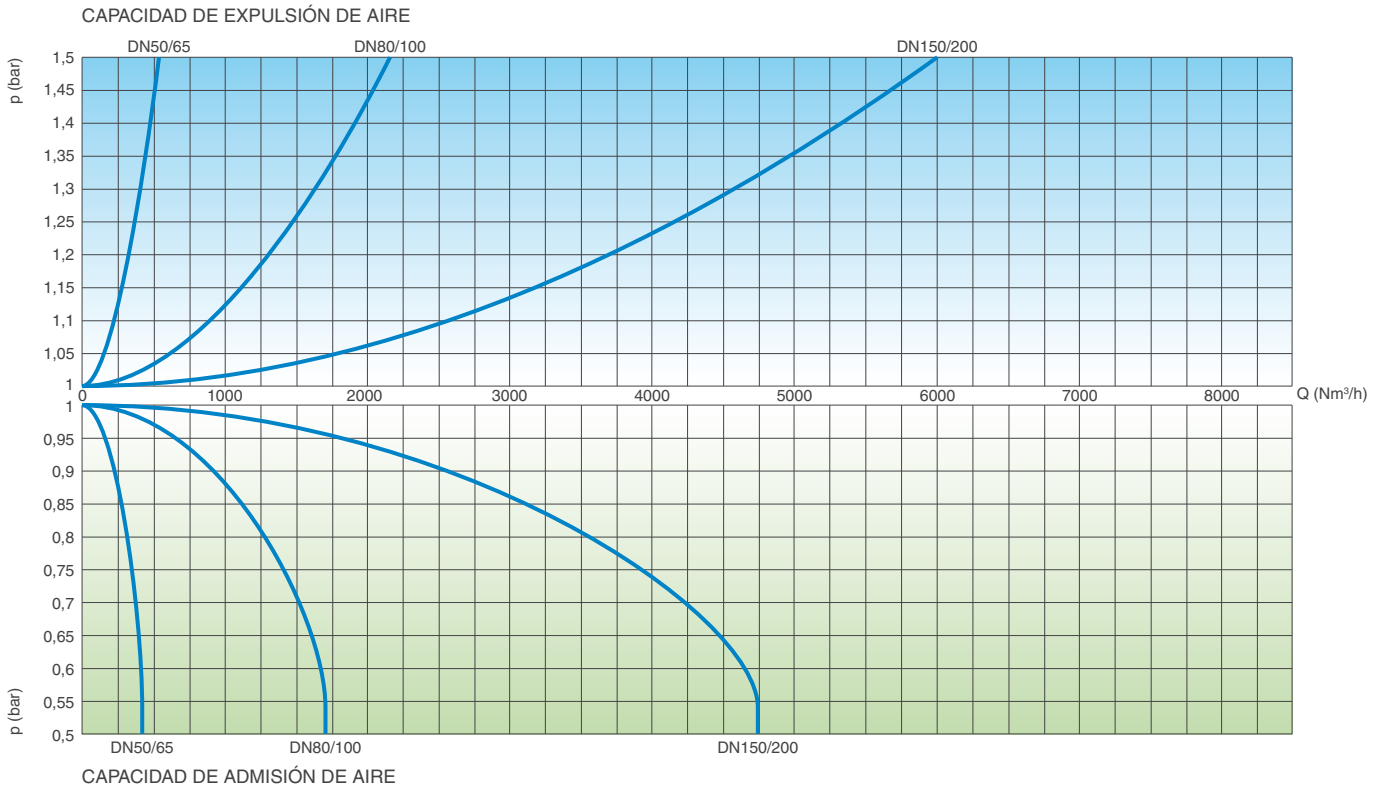
■ **Versión sólo expulsión serie EO**, disponible para los modelos SCF y SCF 2F. Esta variante fue diseñada para permitir la instalación de la ventosa en puntos críticos del proyecto en el cual la piezométrica sea más baja respecto al perfil, con funcionamiento, por lo tanto, en depresión, y en cualquier punto donde por necesidad proyectual deba ser evitada la entrada de aire.



■ **Versión sólo admisión IO**, disponible para el modelo bifuncional SCF 2F. Esta variante fue diseñada para permitir la instalación de la ventosa en puntos críticos del proyecto en los que, por necesidad proyectual, deba ser evitada la salida de aire. Usando IO, la ventosa no garantizará ninguna protección contra sobrepresiones causadas por el llenado de la tubería.

Datos técnicos

Curvas de capacidad



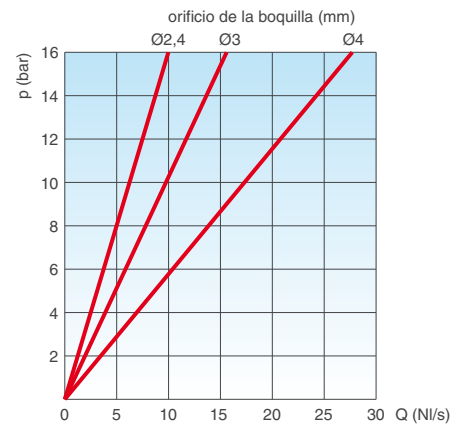
Condiciones de trabajo

- Agua y agua sucia hasta 60° C.
- Presión máxima 16 bar.
- Presión mínima 0,2 bar. Inferior bajo demanda.
- Versión para altas temperaturas bajo demanda.

Estándar

- Diseño según EN 1074/4.
- Bridas de acuerdo a EN 1092/2.
- Recubrimiento epoxi azul RAL 5005 mediante tecnología de lecho fluido.
- Otras bridas o recubrimientos bajo demanda.

PURGA DE AIRE BAJO PRESIÓN



Orificio de purga

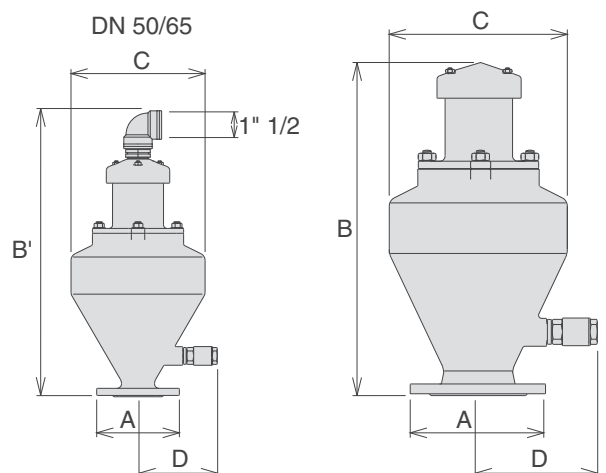
Diámetro del orificio de purga en mm según DN y PN de la ventosa.

	PN 10	PN 16
DN 50/65	2,4	2,4
DN 80/100	3	3
DN 150/200	4	4

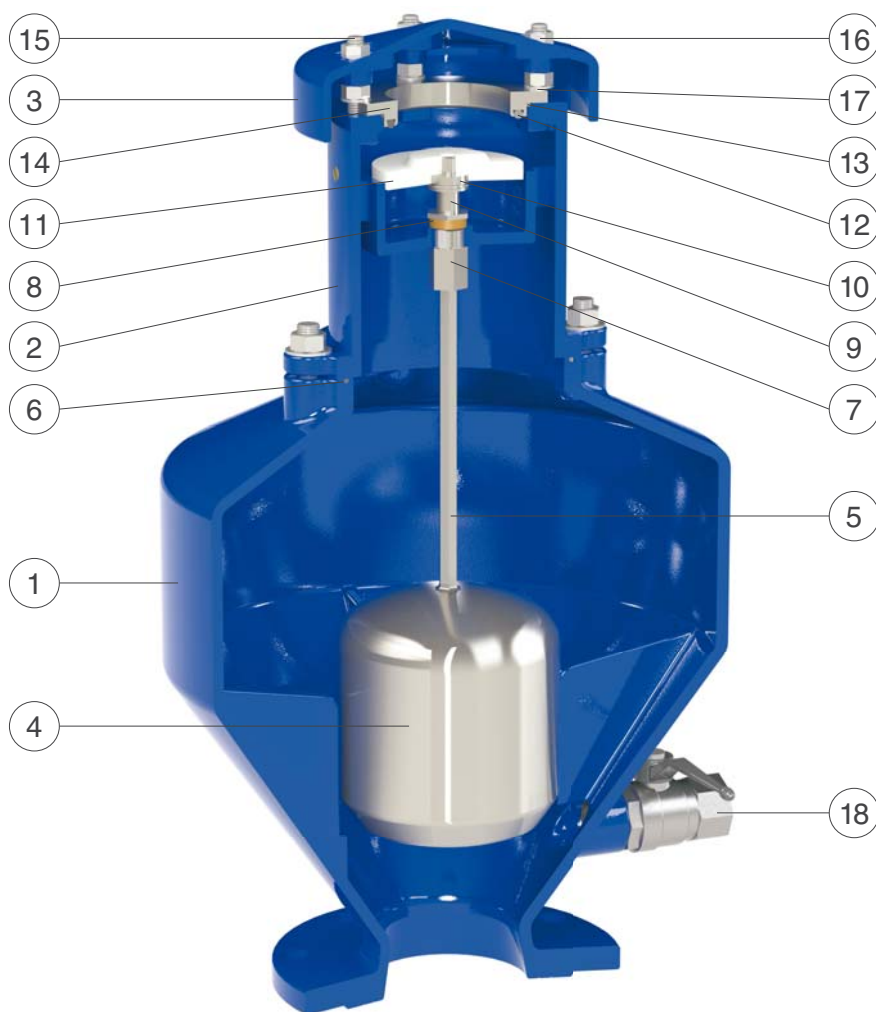
Dimensiones y pesos

DN mm	A mm	B mm	B' mm	C mm	D mm	Peso Kg
50/65	185	-	650	300	190	29
80/100	220	600	-	350	202	40
150	285	850	-	488	243	78
200	340	850	-	488	243	82

Los valores son aproximados, consúltennos para más detalles.



Especificaciones técnicas



Salida conducida estándar en el DN 50/65 con codo roscado 1" 1/2 de PP.

N.	Componente	Material estándar	Materiales opcionales
1	Cuerpo inferior	fundición dúctil GJS 500-7 o GJS 450-10	
2	Cuerpo superior	fundición dúctil GJS 500-7 o GJS 450-10	
3	Tapa	fundición dúctil GJS 500-7 o GJS 450-10	
4	Flotador	acero inoxidable AISI 316	
5	Varilla del flotador	acero inoxidable AISI 316	
6	Junta tórica	NBR	EPDM/Viton/silicona
7	Tuerca guía	acero inoxidable AISI 303	acero inoxidable AISI 316
8	Junta de protección	NBR	
9	Retén de junta	acero inoxidable AISI 316	
10	Subconjunto boquilla de purga	acero inoxidable AISI 316	
11	Disco obturador	polipropileno	
12	Junta tórica	NBR	EPDM/Viton/silicona
13	Junta tórica	NBR	EPDM/Viton/silicona
14	Asiento	acero inoxidable AISI 304 (AISI 303 para DN 50/65)	acero inoxidable AISI 316
15	Espárragos	acero inoxidable AISI 304	acero inoxidable AISI 316
16	Tuercas	acero inoxidable AISI 304	acero inoxidable AISI 316
17	Arandelas	acero inoxidable AISI 304	acero inoxidable AISI 316
18	Válvula de bola 1"	acero inoxidable AISI 316	

La lista de materiales y componentes está sujeta a cambios sin previo aviso.