



(506) 4001-7323



(507) 297-4747



(503) 2226-3875

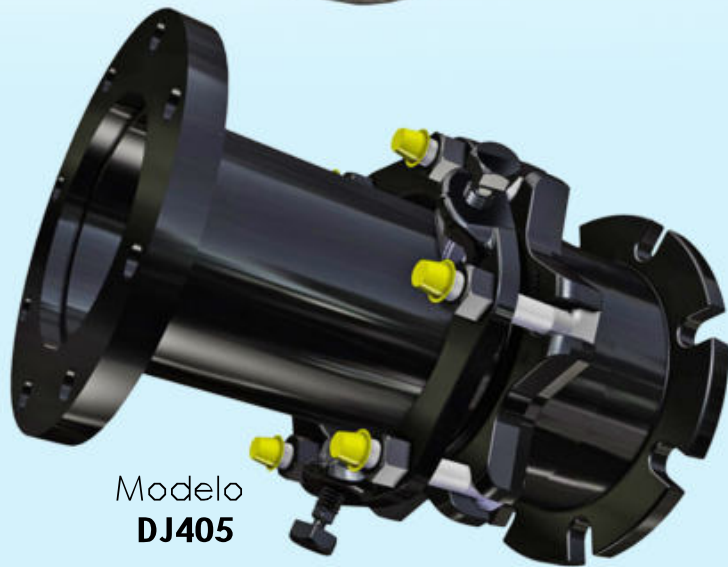
Modelo
DJ400



ROMAC
INDUSTRIES, INC.

CARACTERÍSTICAS DE LAS JUNTAS DE DESMONATAJE

- Juntas de desmontaje bridadas para colocación de válvulas, con un sistema de sujeción ajustable con tirantes, cumple con la norma de fabricación AWWA C219.
- Permite ajustar la longitud para permitir el acceso a la instalación o extracción de válvulas y otros equipos.
- Presión máxima de trabajo de hasta 275 psi según clasificación máxima de la brida.
 - Diámetros desde 3" a 72".
- El cuerpo es de hierro dúctil y cumple o superan los requisitos de ASTM A 536.
- Los empaques son de compuesto para servicio de agua y alcantarillado que cumple con los requisitos de ASTM D 2000. Otros compuestos disponibles bajo pedido.
- Los tornillos y tuercas son de acero de baja aleación de alta resistencia según ASTM A588. El acero inoxidable, tipos 304 o 316 es opcional.
- Las barras de acoplamiento son de acero de alta resistencia según ASTM A193 grado B7. El acero inoxidable, tipo 304 o 316 es opcional.
 - Certificado ANSI/NSF61.



Modelo
DJ405